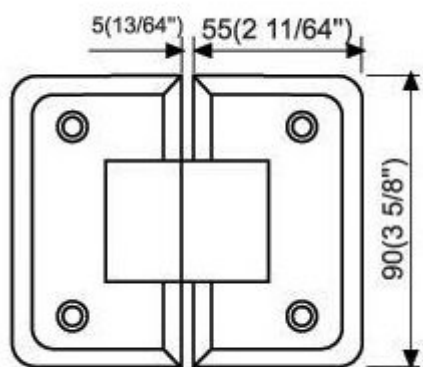
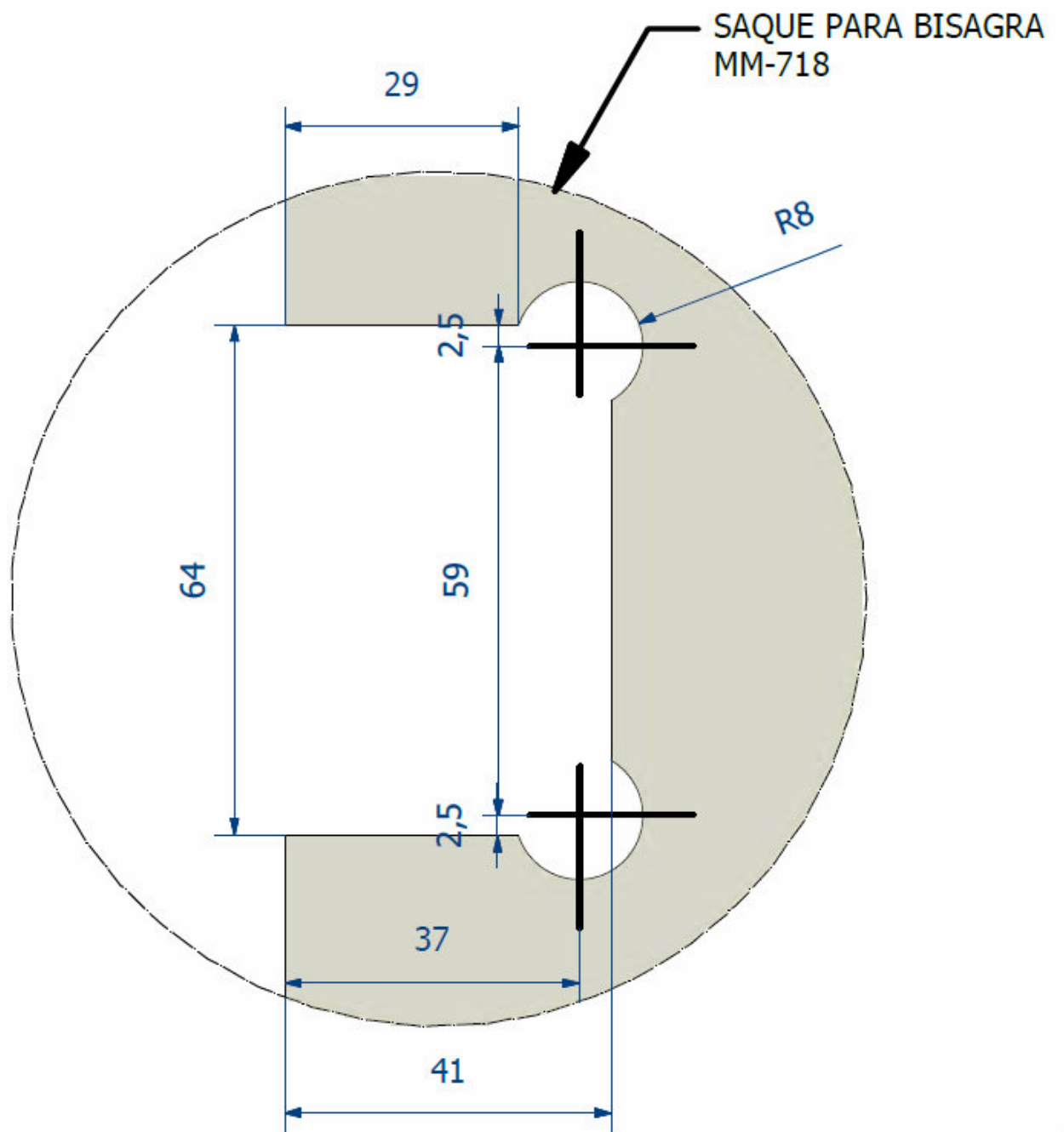
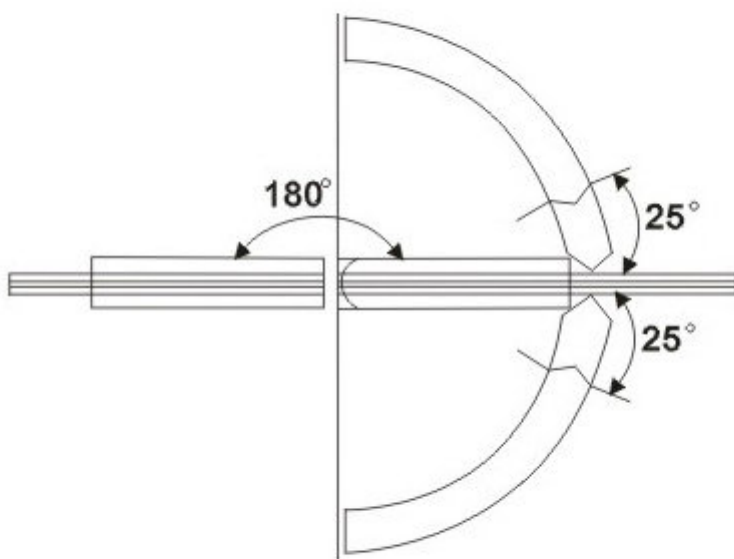


BISAGRA MM-718







ESPECIFICACIONES TECNICAS

MATERIAL: BRONCE SOLIDO

ACABADO: CROMO DURO

ESPESOR DE VIDRIO: 8-10 mm

CAPACIDAD CARGA x 2 (PESO PUERTA): 45 Kg

DIMENSION MAXIMA DE PUERTA: 2100x800 mm

SISTEMA DOBLE ACCION: 180 GRADOS (90 POR LADO)

CICLOS: 100 MIL CICLOS

POSICION DE ENCLAVAMIENTO: 25 GRADOS

